

Inhalt

Editorial

Handeln statt erstarren 3
Autor: Dipl.-Ing. Klaus Küsel

Nachrichten

Heute an der zukunftsfähigen Wasserinfrastruktur von morgen arbeiten 6



Experten des Sanierungsfachs präsentierten im Gebläsehallenkomplex des Landschaftsparks Duisburg-Nord neue Produkte und Dienstleistungen.

Bohrgerätehersteller setzt auch für sich auf Erdwärme 7
Lage auf dem Arbeitsmarkt für Fachkräfte spitzt sich zu 8
Die unglaubliche Geschichte der Kunststoffrohre ... 8
9. Wärmepumpen-Wochen NRW 9
Regelwerke 10

Aus den Verbänden

15. Tagung Rohrleitungsbau Berlin 11
Zuspruch für Gesetzentwurf zur Modernisierung der Unfallversicherung 11

Technik

Bohrtechnik

Microtunneling unter der Donau 12
Autoren: Günter Moll, Armin Hinze

Geothermie

Dimensionierung und Betrieb von Wärmepumpenanlagen 16
Autor: Dipl.-Ing. Jens Meyerhoff

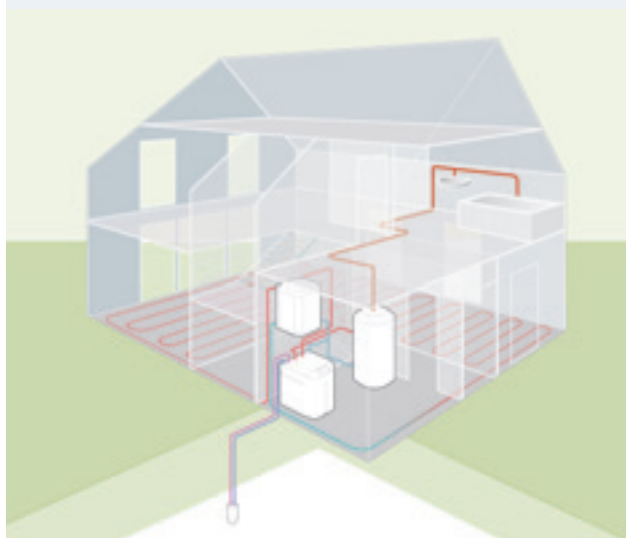
Brunnenbau

Abenteuer Brunnen – Chronologie einer Korrektur .. 22
Autoren: Dr. rer. nat. Karl-Norbert Lux, Geol.-Techn. Ina Scheffel, Dipl.-Geol. Andreas Gartiser



Für eine Gashochdruckleitung DN 800 war die Donau in geschlossener Bauweise zu kreuzen.

12



Für den zuverlässigen Betrieb müssen Wärmepumpenanlagen optimal an die Gebäudebedingungen angepasst werden.

16



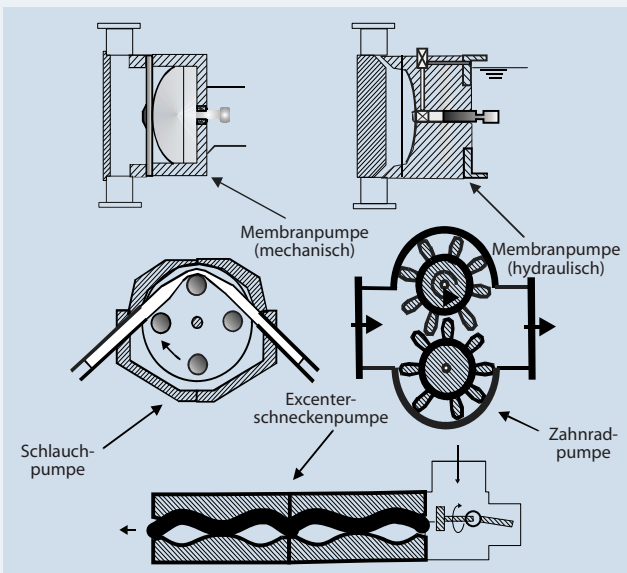
Komplexe geophysikalische Messungen waren die sichere Grundlage zur Sanierungsentscheidung für einen landwirtschaftlich genutzten Brunnen.

22



Die Neufassung des DVGW-Merkblattes W 332 beinhaltet Hinweise zu Auswahl, Einbau und Betrieb von metallischen Absperrarmaturen.

30



Die Art der Dosierung sowie der Zugabe in den Wasserstrom und die möglichst schnelle Vermischung haben entscheidenden Einfluss auf das Aufbereitungsergebnis.

34



Mit Stand vom 31. Dezember 2007 hat der Rohrleitungsbauverband die aktuell gültigen technischen Regeln im Rohrleitungsbau zusammengestellt.

41

Technik

Wasserversorgung

Metallische Absperrarmaturen in Wasserverteilungsanlagen 30

Autor: Dr. Reinhard Schmidt

Dosieren und Mischen in der Wasserversorgung – das neue DVGW-Merkblatt W 627

Autor: Dr. Axel Spiess 34

Technische Mitteilung

Technische Mitteilung Nr. 1/2008 – Technische Regeln im Rohrleitungsbau 41

Autor: Dipl.-Ing. Dieter Hesselmann

Baustellenreport

Düker kreuzt den Rhein und verbindet das Revier ... 58

Brancheninnovationen

Selbstnivellierende Straßenkappen und deren Einbau 60

Kugelhahn mit gesicherten Überwurfmutter und „Seat Stop“ Funktion 61

Erneuern von Wasser-, Abwasser- und Gasleitungen 62



In nur ca. zwei Stunden können mit der Hammerhead 160 122 Meter Altleitung ersetzt werden.

Applikationsoptimiert messen und desinfizieren ... 63

Service

Veranstaltungen 64

Fachbuch für oberflächennahe Erdwärmesysteme erschienen! 66

EnBW mit Wasserverlustmessung auf der wat 67

An- und Verkäufe/Stellenmarkt 67

Anbieterverzeichnis 68

Vorschau

Impressum

Das erwartet Sie in der nächsten Ausgabe 74